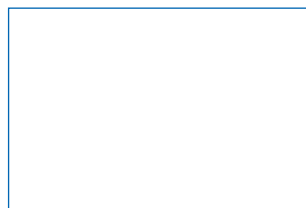




BWT AQA basic

Simplex-blødgøringsanlæg

Forbeholdt ændringer!



Mange tak for den tillid, du har vist os ved at købe et BWT-anlæg.



Indholdsfortegnelse

1	Sikkerhedsanvisninger	4	8	Drift	16
1.1	Generelle sikkerhedsanvisninger	4	8.1	Tilpas forsyningen af blødt vand.	16
1.2	Dokumentationens omfang	4	8.2	Justering af hårdhedsgrad for blandet vand	17
1.3	Personalets kvalifikationer	4	8.3	Indstilling af klokkeslæt og ugedag	18
1.4	Transport og installation	4	8.4	Manuel aktivering af regenerering	18
1.5	Anvendte symboler	5	8.5	Påfyldning af regenereringsmiddel	19
1.6	Sådan vises sikkerhedsanvisninger	5	8.6	Service meddelelser	19
1.7	Produktspecifikke sikkerhedsanvisninger	6	8.7	Nedlukning	20
1.8	Vigtig information	6	8.8	Returnering af produkter	20
2	Leveringsomfang	8	8.9	Nedluk og idriftsættelse	20
2.1	Ekstraudstyr	8	11	Fejlfinding	21
3	Tilsigtet brug	9	9	Operatørens ansvar	22
3.1	Forudsigelig misbrug	9	9.1	Tiltænkt drift	22
3.2	Ansvarsfraskrivelse	9	9.2	Kontroller	22
3.3	Anden gældende dokumentation	9	9.3	Inspektion	23
4	Funktion	9	9.4	Vedligeholdelse i overensstemmelse med EN 806-5	24
4.1	Generelt	9	9.5	Udskiftning af dele	24
4.2	Drift	9	10	Garanti	24
4.3	Regenerering	9	12	Tekniske data	25
4.4	Drift	9	12.1	Mål	26
4.5	Stilstandsstyring	9	13	Ud-af-drifftagning og bortskaffelse	27
4.6	Strømsvigt	10	13.1	Ud-af-drifftagning, midlertidig	27
5	Installationsbetingelser	10	13.2	Ud-af-drifftagning, permanent	27
5.1	Generelt	10	13.3	Bortskaffelse	27
5.2	Installationssted og omgivelser	10	EF Overensstemmelseserklæring 31		
5.3	Fødevand	10			
5.4	Anbefaling til natriumindhold i drikkevandet	10			
5.5	Installation	11			
5.6	Drift	12			
6	Installation	12			
6.1	Installationsoversigt	12			
7	Vigtig information vedrørende opstart	14			
7.1	Anvendelse af styreenhed	14			
7.2	Fabriksindstillinger	14			
7.3	Opstart	15			
7.4	Klargøring af brine	15			
7.5	Gennemskylning ved opstart	15			
7.6	Systemoverdragelse til brugeren	15			

1 Sikkerhedsanvisninger

1.1 Generelle sikkerhedsanvisninger

Produktet blev produceret i overensstemmelse med alle anerkendte bestemmelser og tekniske standarder og var i overensstemmelse med de relevante lovkrav, da det blev markedsført.

Det kan alligevel udgøre en risiko for kvæstelser eller materiel skade, hvis du ikke overholder dette kapitel og sikkerhedsanvisningerne i denne dokumentation.

- Læs denne dokumentation grundigt og fuldstændigt, før du arbejder med produktet.
- Opbevar dokumentationen, så alle brugere altid har adgang til den.
- Giv altid produktet til tredjepart sammen med den komplette dokumentation.
- Følg alle anvisningerne i forhold til korrekt håndtering af produktet.
- Hvis du registrerer skader på produktet eller netforsyningen, skal du stoppe dets drift og meddele det til en servicetekniker med det samme.
- Anvend kun tilbehør, reservedele og forbrugsmaterialer, som er blevet godkendt af BWT.
- Overhold miljø- og driftsbetingelserne, der er specificeret i kapitlet "Tekniske data".
- Anvend dine personlige værnemidler. Det sikrer din sikkerhed og beskytter dig mod kvæstelser.
- Udfør kun opgaver, som er beskrevet i disse driftsanvisninger, eller hvis du er blevet uddannet hertil af BWT.
- Udfør alle opgaver i overensstemmelse med alle gældende standarder og bestemmelser.
- Instruér operatøren i produktets funktion og betjening.
- Instruér operatøren i vedligeholdelsen af produktet.
- Instruér operatøren i forhold til mulige farer, som kan forekomme under driften af produktet.

1.2 Dokumentationens omfang

Denne dokumentation gælder eksklusivt for produktet, hvis produktionsnummer er anført i kapitel 12 "Tekniske data".

Denne dokumentation er tiltænkt operatører, installatører uden uddannelse fra BWT, installatører med uddannelse fra BWT (f.eks. drikkevandsspecialister) og BWT-serviceteknikere.

Denne dokumentation indeholder vigtige informationer om sikker og korrekt installation af produktet, opstart, drift, brug, vedligeholdelse og afmontering af produktet og om selvstændig udbedring af enkle fejl.

Læs denne dokumentation fuldstændigt, før du arbejder med produktet. Vær især opmærksom på kapitlet "Sikkerhedsanvisninger".

1.3 Personalets kvalifikationer

Installationsarbejdet, der er beskrevet i denne vejledning, kræver grundlæggende viden om mekanik, hydraulik og elektriske systemer og viden om de tilsvarende specialbegreber.

For at sikre, at apparatet installeres sikkert, må dette arbejde kun udføres af en kvalificeret specialist eller en uddannet person under vejledning af den kvalificerede specialist.

En kvalificeret specialist er enhver, som kan vurdere arbejdet, der er tildelt vedkommende, identificere mulige risici og træffe egnede sikkerhedsforanstaltninger på grundlag af sin specialuddannelse, viden og erfaring og vedkommendes viden om de gældende bestemmelser. En kvalificeret specialist skal overholde de gældende specialistbestemmelser.

En instrueret person er enhver, som er blevet instrueret og om nødvendigt uddannet af en kvalificeret specialist i de tildelte opgaver og de mulige risici, der følger af ukorrekt adfærd, og som er blevet uddannet i det nødvendige beskyttelsesudstyr og de nødvendige beskyttelsesforanstaltninger.

1.4 Transport og installation

For at undgå skader under transport til installationsstedet må BWT-produktet ikke fjernes fra emballagen, før du har nået det relevante sted. Bortskaf derefter emballagen korrekt. Kontrollér, at leveringen er komplet.

Hvis der er fare for frost, skal alle vandførende komponenter tømmes.

Løft eller transportér kun produktet eller dets komponenter i de pågældende løfteøjer eller fastgørelsespunkter, hvis de findes.

Produktet skal installeres eller monteres på en tilstrækkeligt kraftig og plan vandret overflade og skal være tilsvarende sikret mod at falde eller vælte.

1.5 Anvendte symboler

	Dette symbol angiver generelle farer for mennesker, maskiner eller miljøet.
	Dette symbol angiver farer på grund af elektrisk stød fra strømførende komponenter.
	Dette symbol angiver farer for øjnene og huden på grund af ultraviolette stråler.
	Dette symbol angiver, at dette elektriske og elektroniske udstyr ikke må bortskaffes med husholdningsaffaldet efter afslutning af dets levetid.
	Dette symbol angiver, at produktet kan genanvendes ved afslutningen af dets levetid.
	Dette symbol anviser dig om at afbryde enhedens strømforsyning. Det sikrer din sikkerhed og beskytter dig mod kvæstelser. Her: Hovedafbryder slukket (0).
	Dette symbol instruerer dig om at anvende dine personlige værne-midler (PPE). Det sikrer din sikkerhed og beskytter dig mod kvæstelser. Her: Bær beskyttelsesbriller.

1.6 Sådan vises sikkerhedsanvisninger

I dette dokument står sikkerhedsanvisninger før enhver sekvens af handlinger, som kan medføre kvæstelser eller materiel skade. Alle foranstaltninger til forebyggelse af farer skal overholdes.

Sikkerhedsanvisninger vises på følgende måde:

⚠ SIGNALORD!






Farekilde (f.eks. elektrisk stød)

Faretype (f.eks. Risiko for dødelig kvæstelse)!

- ▶ Sørg for at undgå eller forhindre fare
- ▶ Redningsforanstaltning (option)

Signalord/farve	Angiver farens alvor
Advarselssymbol	Gør opmærksom på faren
Farens kilde/type	Angiver farens type og kilde
Konsekvens af fare	Forklarer konsekvenserne af manglende overholdelse af sikkerhedsanvisningerne
Foranstaltning til forebyggelse af farer	Forklarer, hvor faren undgås

Signalord	Farve	Farens alvor
FARE		Fare med høj risiko. Angiver en farlig situation, som vil medføre død eller alvorlig kvæstelse, hvis den ikke undgås.
ADVARSEL		Fare med moderat risiko. Angiver en farlig situation, som kan medføre død eller alvorlig kvæstelse, hvis den ikke undgås.
FORSIGTIG		Fare med lav risiko. Angiver en farlig situation, som kan medføre mindre eller moderat kvæstelse, hvis den ikke undgås.

1.7 Produktspecifikke sikkerhedsanvisninger

I de følgende afsnit finder du produktspecifikke sikkerhedsanvisninger, som du skal overholde, når du udfører bestemte sikkerhedsrelevante handlinger på apparatet.

1.8 Vigtig information

HENVISNING



- ▶ Systemet skal installeres af en autoriseret VVS- installatør som beskrevet i installationsvejledningen.
- ▶ Du skal underrette andre beboere om installationen og funktionsprincippet for blødgøringsystemet og de anvendte regenereringsmidler.

Anvendelse af blødgjort vand til planter og akvatiske dyr:

Der er alt efter den pågældende type, specielle udfordringer forbundet med planter og akvatiske dyr, i forhold til sammensætningen af stofferne i vandet. Derfor bør brugeren i det enkelte tilfælde kontrollere, hvorvidt det blødgjorte vand kan blive brugt til vanding af planter eller påfyldning af dekorative bassiner, akvarier og skedamme.

Produktets betjeningsenhed indeholder et batteri med lang levetid.

Det er ikke tilladt at bortskaffe batterier og strømforsyningsenheder sammen med husholdningsaffaldet!

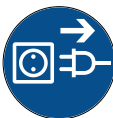
Batterier skal aeveres på et passende genbrugssted eller indleveres hos BWT. Gamle batterier indeholder værdifulde genanvendelige ressourcer.

FARE!



Høj spænding!

Risiko for dødsfald som følge af elektrisk stød!



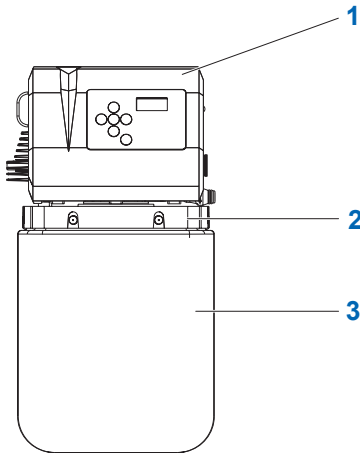
- ▶ Frakobl anlægget, inden der foretages service- og reparationsarbejde.
- ▶ Hvis forsyningskablet til anlægget er beskadiget, skal det udskiftes med et originalt BWT-kabel.

	Skadelige betingelser	BWT's anbefalinger
Driftsbetingelser	Lange stilstandsperioder og sjælden regenerering	Se oplysningerne i brugermanualen
Saltkvalitet	Billigt regenereringssalt med høje andele af uopløselige partikler	Brug regenereringsmiddel i overensstemmelse med DIN EN 973 Type A
Installationssituation og installationsbetingelser	Høje omgivende temperaturer, f.eks. dårligt etableret afløb af regenereringsvand ved siden af en radiator	

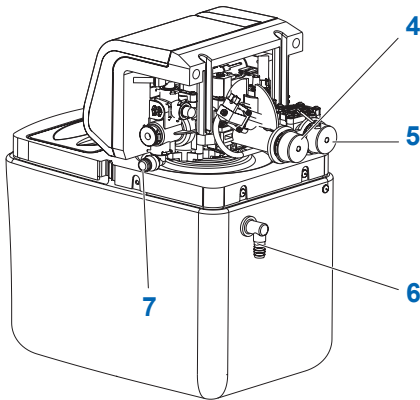
Der er forskel på det blødgjorte vands sensoriske og mikrobiologiske kvalitet alt efter undersøgelsessted. Ved undersøgelse ved et udløbspunkt kan blandt andet rørets materiale, vandvarmeren eller varmtvandsbeholderen påvirke vandkvaliteten i betydelig grad.

2 Leveringsomfang

BWT AQA basic-blødgøringsanlæg:



1	Flervejs-styreventil med mikroprocessor-styreenhed
2	Dækplade
3	Brine/salt beholder
4	Indløb: hårdt vand
5	Udløb: blødt vand
6	Overløbssikring
7	Skyllevandstilslutning



2.1 Ekstraudstyr

(ikke indeholdt i leveringsomfanget)

Komponent	Varenummer
Aquastop 3/4"	652000100
Monteringsæt	656525010
Indehold:	
– Siphon	
– Kontrollerbar Kontraventil	

3 Tilsigtet brug

BWT AQA basic er beregnet til blødgøring og delvis blødgøring af drikkevand og brugsvand. Formålet er at beskytte varmtvandsbeholdere, kaffemaskiner, køleskabe m. vand og isterninger, opvaskemaskiner, vaskemaskiner osv. imod kalk og sørge for, at baderum, kummer og håndvaske er nemme at holde rene.

Systemstørrelsen skal passe til de forventede brugsbetingelser.

Er systemet beregnet til kommerciel brug, skal det inspiceres/godkendes af en BWT-ekspert.

3.1 Forudsigelig misbrug

Drift af enheden med andre systemer end dem, der er specificeret i denne dokumentation.

Manglende overholdelse af drifts- og omgivelsesbetingelserne, der er specificeret i afsnit 12.

Manglende overholdelse af de foreskrevne vedligeholdelses- og serviceintervaller.

Anvendelse af reservedele og forbrugsvarer, der ikke er godkendt af BWT.

3.2 Ansvarsfraskrivelse

Producenten fritages for ethvert ansvar, hvis kunden forsætligt eller med magt fjerner værn eller sikkerhedsanordninger, hvis kunden forsætligt ændrer eller omgår dem, eller hvis kunden ikke overholder anvisningerne i denne driftsvejledning eller på systemet.

3.3 Anden gældende dokumentation

Overhold alle dokumenter fra leverandører, som følger med leveringen. De anses for at være en del af denne dokumentation og må ikke ændres eller fjernes.

4 Funktion

4.1 Generelt

BWT AQA basic er et simplex-blødgøringsanlæg til vand, der følger ionbytningsprincippet. Anlægget fyldes med et organisk ionbytningsmateriale.

Regenereringen sker volumenafhængigt (alt efter vandmængden). Det betyder, at der ikke udledes restkapacitet af blødgjort vand under regenereringen.

Systemet er i overensstemmelse med alle relevante nationale og internationale standarder.

4.2 Drift

Driften er forbrugsafhængig.

4.3 Regenerering

En præcisionsbrinemåler fastsætter brinebehovet.

Anlægget er udstyret med en enhed til desinficering af ionbytningsmaterialet under regenereringen.

En svømmerafbryder i brine/salt beholderen angiver, når regenereringsmidlet har nået et lavt niveau, og efterfylder herefter beholderen.

Det er stadig muligt at have et vandforbrug under regenerering. Dette vand vil dog være ubehandlet.

4.4 Drift

Anlægget styres via display og tastatur.

Under opstarten skal kapaciteten af blødt vand angives (alt efter indløbsvandets hårdhed, se kap. 8.1)

Alle andre anlægsparametre lagres i styreenheden. Alle anlægsdata er forhåndsindstillede, og det er muligt at få vist anlægsparametrene.

Anlægskapaciteten vises som en restkapacitet i Liter.

4.5 Stilstandsstyring

Hvis kapaciteten ikke udtømmes inden for 96 timer, udløser styreenheden en regenereringsproces.

4.6 Strømsvigt

Ved strømsvigt under drift af BWT AQA Basic, vil der stadig kunne bruges blødt vand fra anlægget. Vandmåleren registrerer dog ikke dette forbrug. Vandet vil, under længere strømsvigt, blive hårde og hårde over tid, når der er forbrug under strømsvigt.

Ved strømsvigt under regenerering, forbliver anlægget i sin position. Der løber skyllevand hen til afløbet, indtil anlægget er tilsluttet igen.

Hvis strømsvigten varer i over otte timer, genstarter blødgøringsanlægget med en automatisk regenerering.

De forhåndsindstillede parametre er permanent lagrede og påvirkes ikke af strømsvigten.

5 Installationsbetingelser

5.1 Generelt

Anlægget skal installeres af en autoriseret VVS-installatør. Inden installation, kontakt da eget forsikringselskab for at høre nærmere, om anlægget skal sikres yderligere med drypbakke etc.

Alle relevante installationsbestemmelser, generelle retningslinjer, hygiejnekrav og tekniske specifikationer skal følges.

5.2 Installationssted og omgivelser

Det er ikke tilladt at installere blødgøringsanlæg i vandforsyningssystemer, der leverer vand til brandslukningsformål.

Installationsstedet skal være frostfrit, anlægget skal beskyttes mod kemikalier, farvestoffer, opløsningsmidler og dampe.

Der skal befinde sig en spildevandstilslutning (min. DN 40), et gulv afløb og en eltilslutning (230 V/50 Hz) i nærheden.

Hvis der intet funktionsdygtigt gulv afløb er til stede, skal der anvendes en separat sikkerhedsanordning (f.eks. BWT aquastop) til at forhindre vandskade ved strømsvigt eller lækage.

Sikkerhedsanordningen (f.eks. BWT aquastop) skal afbryde vandtilførslen, når strømmen er afbrudt, for at forhindre utilsigtede vandudslip fra blødgøringsanlægget, i tilfælde af at anlægget er beskadiget.

Den nominelle elektriske spænding (230 V/50 Hz) og det krævede driftstryk skal hele tiden være sikret. Anlægget omfatter ikke en separat enhed til beskyttelse mod vandmangel.

5.3 Fødevand

Det hårde vand, der ledes ind i anlægget, skal altid være i overensstemmelse med specifikationerne i EU's direktiv 98/83/EF. Den samlede mængde opløst jern og mangan må ikke overstige 0,1 mg/l.

Det hårde vand, der ledes ind i anlægget, skal altid være frit for luftbobler. Installer om nødvendigt med en afluftningsenhed.

Hvis det behandlede vand skal anvendes til menneskeligt forbrug i henhold til de danske drikkevandsbestemmelser, må den omgivende temperatur højst være 25 °C. jf. DIN 14743, og skal opfylde krav gældende i den danske drikkevandsbekendtgørelse (BEK nr. 1068 - Bilag 1.a)

Er det behandlede vand udelukkende beregnet til industrielle formål, må den omgivende temperatur ikke overstige 40 °C.

Anlæggets maksimale driftstryk må på intet tidspunkt overskrides (se de tekniske specifikationer). Hvis nettrykket er højere, skal der installeres en trykformindsker opstrøms i forhold til anlægget.

Der kræves et minimumsdriftstryk, for at anlægget kan fungere korrekt (se de tekniske specifikationer). Ved trykudsving og -ændringer må summen af trykændringen og det statistiske tryk ikke overstige det no- minelle tryk. Overtrykket må ikke overstige 2 bar, og undertrykket skal mindst være 50 % af det selvjusterende gennemstrømningstryk (se DIN 1988-200/3.4.3).

Det er muligt på vedvarende vis at anvende blødgøringsanlægget med klor- eller klordioxid- holdigt vand, hvis koncentrationen af frit klor/ klordioxid ikke overstiger 0,5 mg/l.

Hvis anlægget vedvarende anvendes med klor- eller klordioxidholdigt vand, vil ionbytningsmaterialet ældes før tid.

5.4 Anbefaling til natriumindhold i drikkevandet

For hver hårdhedsgrad et blødgøringsanlæg fjerner fra vandet, vil der tilføres 8,2 mg/l natrium, som tillægges til det naturlige natriumindhold i vandet.

Natrium indholdet kan beregne, hvad hårdhedsgrader blødgøringsanlægget må blødgøre ned til, ved at finde frem til, hvor meget natrium der må tilføres uden at overskride anbefalingerne for drikkevand. Den danske drikkevandsbekendtgørelse anbefaler, at det maksimale natriumindhold i drikkevand må være 175 mg/l.

Regneeksempel:

Drikkevandet fra et vandværk har en natrium værdi på 17 mg/l og en total hårdhedsgrad på 21 °dH. Normalvis kan du finde tallene for dit drikkevand på dit lokale vandværks hjemmeside. Derfor kan vi nu udregne, hvor meget natrium der må tilføres til drikkevandet.

Vi trækker vandets naturlige natriumindhold fra den anbefalede grænse:

175 mg/l – 17 mg/l = 158 mg/l. Vi må altså i dette tilfælde tilføje 158 mg natrium pr liter.

Hvis dette divideres med massen af natrium, som bruges til at blødgøre vandet én hårdhed, fåes følgende:

$$\frac{158 \text{ mg/l}}{8,2 \text{ mg/l/}^\circ\text{dH}} = 19^\circ\text{dH}$$

Det betyder, at der i teorien kan reducere hårdheden med 19 °dH.

BWT anbefaler dog, at blødgøringsanlægget justeres til at blødgøre vandet til omkring 6 hårdhedsgrader.

Hvorfor anbefaler vi at bibeholde 6 hårdhedsgrader i det blødgjorte vand?

BWT anbefaler altid, at anlægget indstilles til 6 hårdhedsgrader i det blødgjorte vandet pga. følgende årsager; Det kan være svært at skylle sæbe af hænder, krop og tøj i vaskemaskinen ved meget blødt vand. Har du gamle jernrør i dit hus, kan der være risiko for tæring ved mindre end 6 hårdhedsgrader i det blødgjorte vand.

Vand med 6 hårdhedsgrader betegnes som "blødt" vand. Du vil opleve en betydelig minimering af kalkaflejringer, mindre forbrug af sæbe og shampoo samt væsentligt forlængede levetider på husholdningsapparater mm.

I Danmark måles vandets kalkindhold i tyske hårdhedsgrader (°dH), som opdeles i niveauer efter, hvor hårdt vandet er;

Meget blødt	< 4 °dH
Blødt	4 – 8 °dH
Middelhårdt	8 – 12 °dH
Temmelig hårdt	12 – 18 °dH
Hårdt	18 – 24 °dH
Meget hårdt	24 – 30 °dH
Særdeles hårdt	> 30 °dH

Kilde: www.geus.dk

5.5 Installation

Ledningssystemet skal gennemskylls inden installation af anlægget.

I forbindelse med installationen skal der anvendes korrosionsbestandigt rørmateriale. Vær opmærksom på de kemiske egenskaber, der forårsager korrosion, i tilfælde af kombinerede rørmaterialer (blandet installation). Dette gælder også i indløbsretningen, opstrøms i forhold til blødgøringsanlægget.

Der skal installeres prøveudtag opstrøms og nedstrøms i forhold til anlægget. Installationen skal ske i overensstemmelse med specifikationerne i VDI 6023.

Den slange, der er tilsluttet overløbspunktet på brine/salt beholderen, og skyllevandsslangen skal føres med en hældning hen til spildevandssystemet eller tilsluttes en pumpe.

I henhold til EN 1717 skal skyllevandsslangen og overløbsslangen tilsluttes spildevandssystemet med en defineret afstand over det højeste mulige spildevandsniveau. (Afstanden er større end afløbsrørets diameter).

Hvis skyllevandet ledes ind i en pumpe, skal pumpen være beregnet til en vandmængde på mindst 2 m³/time eller 35 l/min ved anlæg til bygningstjenester og mindst 3 m³/time eller 50 l/min ved de professionelle anlæg Rondomat og AQA perla. Hvis pumpen også bruges til andre anlæg, skal den være større, således at den passer til anlæggenes vandudløbsmængder.

Pumpen skal være saltvandsbestandig.

5.6 Drift

Anlæggets ydelsesspecifikationer skal passe til de forventede brugsbetingelser.

Efter perioder med lav eller ingen vandtapning, f.eks. under ferier, skal der tændes fuldt for hanen i mindst fem minutter, inden vandet må bruges igen (se afsnittet om afbrydelser i driftsvejledningen).

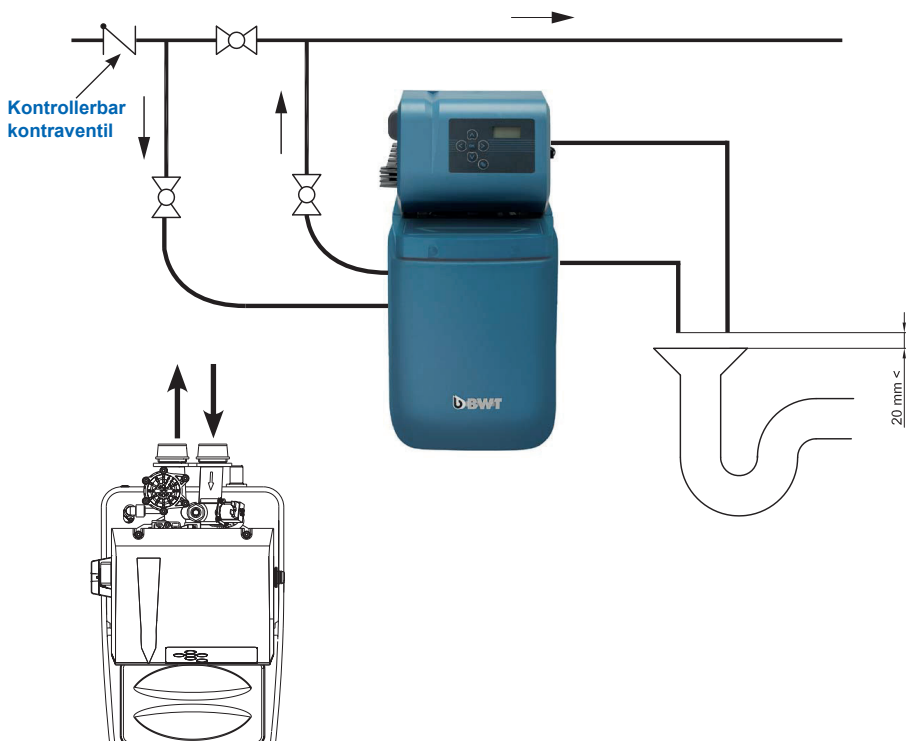
Det blødgjorte vands mikrobiologiske kvalitet afhænger også af kvaliteten af det anvendte regenereringsmiddel.

6 Installation

6.1 Installationsoversigt

Slut anlægget til nettet som vist i installationsoversigten.

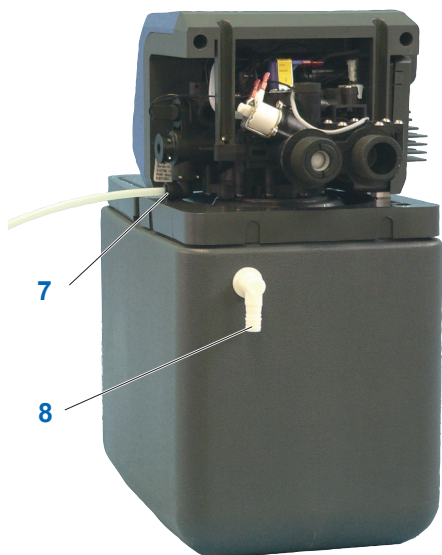
Sæt den grå dækplade på styreventilens venstre side som vist på billedet til venstre.



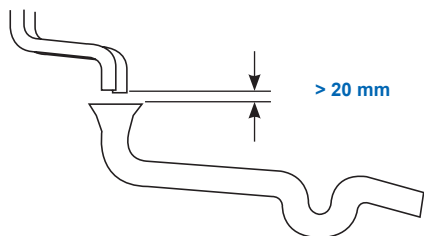


Fastgør skyllevandsslagen på skyllevandtilslutningen (7).

Før skyllevandsslagen med en naturlig hældning hen til spildevandssystemets tilslutning, og sikr enden mod pludselige trykbetingede bevægelser.



Fastgør overløbsslagen på overløbtilslutningen (8), og sikre den med strips, eller brug Siphon'en (vandlås) fra monteringssettet. Før overløbsslagen med en hældning på mindst 10 cm hen til spildevandssystemets tilslutning, og sikr enden mod pludselige trykbetingede bevægelser.



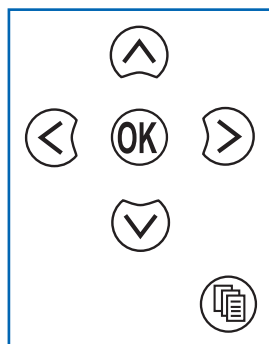
Bemærk venligst:

Skyllevand- og overløbsslangerne skal føres separat og tilsluttes spildevandssystemet mindst 20 mm over det højeste spildevandsniveau (uhindret afløb).

7 Vigtig information vedrørende opstart

7.1 Anvendelse af styreenhed

Keypad



Function of the keys

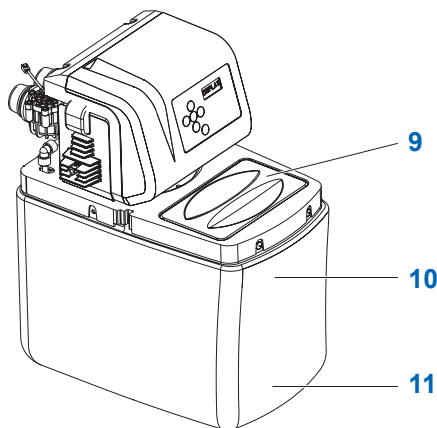
	Bekræft indtastning
	Flyt markør, ændr indtastning
	Flyt markør
	Menu: Ændre tilstand mellem drift og programmering

Driftsdisplay

	Dag og klokkeslæt eller restkapacitet i liter
	Kolon blinker i programmeringstilstand
	1 = Mandag 2 = Tirsdag 3 = ...

7.2 Fabriksindstillinger

Kapacitet:	6,3 m ³ x°dH (1,1 mol)
Drikkevandets hårdhed/kapacitet:	24 °dH / 350 liter
Kapacitetsinformationen (i liter) gælder for hårdhedsgraden for blandet vand på 6 °dH	



StArt

350 L

5 07:43

lbn

f.eks.



7.3 Opstart

Kontrollér, at systemet er installeret korrekt.

Mål vandets hårdhed.

Mål og notér drikkevandets hårdhed opstrøms i forhold til blødgøringsanlægget ved hjælp af AQUATEST.

7.4 Klargøring af brine

Fjern dækpladen (9).

Fyld beholderen (10) med regenereringsmiddel (BWT Sanitabs i henhold til DIN EN 973 type A).

Fyld brine/salt beholderen (11) med 5 liter drikkevand.

Bemærk venligst:

Hvis vandbehovet er stort efter installationen: Det tager anlægget omkring tre timer at klarlægge brinen.

Slut anlægget til elnettet.

Vandforsyningen skal forblive lukket.

Displayet viser StArt og viser derefter skiftevis kapacitetsbrug og ugedag (1-7) - klokkeslæt. Lad klarlægningssproessen køre til ende (det tager cirka 40 sekunder). Driftstøjen stopper. Hvis regenereringsprocessen starter automatisk, afbrydes denne ved at trykke på OK-knappen.

Åbn for vandindløbet!

7.5 Gennemskylning ved opstart

Hold knappen **MENU** nede, indtil **lbn** vises på displayet. Efter et minuts gennemskylning (skylletid t1) starter anlægget.

Kapaciteten og blandeventilen skal indstilles. Se Quick-Guide.

7.6 Systemoverdragelse til brugeren

Hvis installationen/ibrugtagningen er tidsmæssigt forskudt fra overdragelsen til brugeren, skal der udføres en manuel regenereringscyklus. Brugeren skal oplyses om systemets funktion, drift og kontrol. Brugeren skal have overdraget installations- og driftsvejledninger.

8 Drift

8.1 Tilpas forsyningen af blødt vand.

SEt



Displayet viser SEt

time



Displayet blinker

350 L



350 L



f.eks.

0332 L



Eksempel:
Vandhårdhed IND 20 °dH
Arbejdsområde tP1

332 L



Hårdhed på råvand	Kapacitet
7	6300
8	3150
9	2100
10	1575
11	1260
12	1050
13	900
14	788
15	700
16	630
17	573
18	525
19	485
20	450
21	420
22	394
23	371
24	350
25	332
26	315
27	300
28	286
29	274
30	263
31	252
32	242
33	233
34	225
35	217
36	210
37	203
38	197

Afslut programmeringen.

Den nye forsyning med blødt vand vises efter den næste regenereringscyklus.



Beregn justeringen for andre hårdhedsgrader for blandet vand som følger:

$$\text{Forsyning med blødt vand} = \frac{K}{EH - VH} \text{ i liter}$$

$K = 6300 \text{ l} \times \text{°dH}$

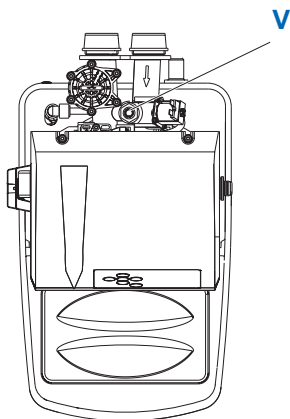
$EH = \text{indløbsvandets hårdhed i °dH}$

$VH = \text{ønsket hårdhed for blandet vand °dH}$

8.2 Justering af hårdhedsgrad for blandet vand

For at gennemføre en kontrol: Lad rigelige mængder vand løbe gennem det nærmeste udløbspunkt til koldt vand (ca. 500 - 600 l/time), kontrollér hårdhedsgraden for det blandede vand ved hjælp af AQUATEST-hårdhedstesteren, og juster blandeventilen til den ønskede værdi (BWT anbefaler 6 °dh).

Den danske drikkevandsbekendtgørelsen fastsætter en grænseværdi på 175 mg/l for natrium. Grænseværdien er fastsat så lavt, for at drikkevandet også kan drikkes og bruges til madlavning af personer, der følger en lavnatriumdiæt. Er de bekymret for højt natrium indhold, øg da hårdheden og kapaciteten af dit blødgøringsanlæg



8.3 Indstilling af klokkeslæt og ugedag

Tryk på **MENU**

SEt



4 08:32

De blinkende tal kan ændres.

Ugedag
1 = Mandag
2 = Tirsdag
3 = Onsdag
osv. ...



Ændrer tallene

Flytter markøren

f.eks.

5 07:43

Aktuel ugedag og klokkeslæt



5 07:43



Afslut programmeringen.

26:45



8.4 Manuel aktivering af regenerering

Hold **OK** inde i ca. fire sekunder, indtil regenereringscyklussen starter.

f.eks.

rEG ON

Displayet viser skiftevis den resterende regenereringstid i minutter (med blinkende symbol) og **rEG On**.

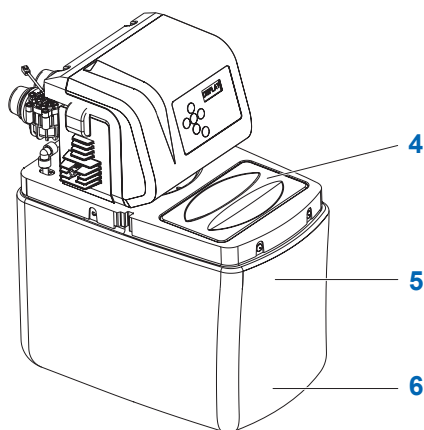
8.5 Påfyldning af regenereringsmiddel

Påfyld regenereringsmiddel, senest når beholderens bund er blevet synlig.

Alle regenereringstabs fra BWT er i henhold til DIN EN 973 Type A kan anvendes.

SALT

OK



Fjern pladen (4).

Hæld regenereringsmiddel på brine/salt beholderen (5).

Tryk på **OK**-knappen. SALT-displayet slukker.

Anlægget påfyldes, således at der ikke slipper urenheder ind i beholderen (5) (rengør om nødvendigt regenereringsmidlets indpakning inden brug).

Hvis der slipper urenheder ind i brine/salt beholderen (3) skal den rengøres med drikkevand

PO5

TBD

Para

8.6 Servicemeddelelser

Motorpositionsfejl
Kontakt kundeservice.

Fejl ved strømovertvågning af magnetventiler
Kontakt kundeservice.

Lagringsfejl
Kontakt kundeservice.

8.7 Nedlukning

Åben for bypass ventilen, så der er lukket for vandet til BWT AQA Basic, men forsat vandforsyning til bygningen.

Hold **MENU**-knappen nede, indtil **lbn** vises på displayet.

Gennemskylningsprocessen starter og fortsætter i ét minut, hvorefter ventilen begynder at arbejde.

Frakobl strømforsyningen, når ventilen stopper.

8.8 Returnering af produkter

Ved returnering, kontakt da lokale forhandler, hvor anlægget er købt.

8.9 Nedluk og idriftsættelse

I tilfælde af forudsigelige stilstandsperioder skal der træffes følgende forholdsregler:	BWT's anbefaling vedrørende genstart af anlægget efter stilstandsperioder
Under tre dage: Intet	Opstart: Gennemskyl blødgøringsanlægget. Åbn herefter alle udløbspunkter for at gennemskylle installationen.
Tre til 30 dage: Luk hovedserviceventilen. Frakobl blødgøringsanlægget fra nettet.	Åbn hovedserviceventilen. Foretag regenerering. Åbn herefter alle udløbspunkter for at gennemskylle installationen.
Én til seks måneder: Luk hovedserviceventilen. Frakobl blødgøringsanlægget fra nettet, og luk anlægget ned.	Åbn hovedserviceventilen. Få foretaget en regenerering med tilførsel af Dioxal-desinfektionsmiddel ved BWT's kundeservice. Åbn herefter alle udløbspunkter for at gennemskylle installationen.
Over seks måneder: Frakobl vandanlægget til husholdningsbrug fra det offentlige drikkevandsnet. Frakobl blødgøringsanlægget fra nettet, og luk anlægget ned.	Tilslut på ny til det offentlige drikkevandsnet. Få foretaget en regenerering med tilførsel af Dioxal-desinfektionsmiddel.

11 Fejlfinding

Fejl	Årsag	Fejlfinding
SALt er vist på displayet	For lidt regenereringsmiddel i beholderen. Rørtryk for lavt, hvorfor sugehas-tigheden er for lav.	Påfyld regenereringsmiddel, og hold OK inde, indtil SALt-displayet ikke vises længere. Bekræft med OK.
Anlæggets output er ikke blødgjort vand eller blandet vand	Intet regenereringsmiddel i beholderen. Strømforsyning afbrudt. Forkert indstilling af indstillingsspindel til blandeventil (V).	Påfyld regenereringsmiddel. Vent tre timer på brinedannelsen, og kørs herefter regenereringsprocessen manuelt. Foretag justering i henhold til afsnittet indstilling af hårdhedsgraden for blandet vand i opstartsvejledningen.
Anlæggets output er ikke blødgjort vand eller har en for lav gennemstrømningsrate.	Primærtryk for lavt.	Øg primærtrykket (juster om nødvendigt trykformindskeren), og aktivér manuel regenerering.
Farvet skyllevand under opstart.	Restpartikler fra Ionbytter-massen	Gentag opstartsgennemskyllingen.

Hvis fejlen ikke kan afhjælpes med denne fejlfindingsvejledning, bedes de finde svar på BWT's hjemmeside www.webshop.bwt.dk, hvor de vil blive guidet.

9 Operatørens ansvar

Du har købt et produkt, som er holdbart og nemt at vedligeholde. Men bestemte arbejder skal udføres. Fejlfri funktion kræver:

- Betjening som tiltænkt
- Regelmæssige kontroller og service

Kontrollér regelmæssigt indløbsvandets kvalitet og trykforhold sammen med din vandleverandør. Hvis vandkvaliteten ændres, kan det være nødvendigt at ændre indstillingerne. Kontakt i dette tilfælde en specialist.

For at sikre, at produktet fungerer korrekt og er sikkert, skal operatøren udføre regelmæssige inspektioner (hver 2. Måned), og rutinevedligeholdelse (EN 806-5) skal udføres af BWTs efterservicepersonale eller en montør, der er autoriseret af BWT til at udføre vedligeholdelse (hver 6. måned).

Sliddele skal også udskiftes efter de foreskrevne intervaller for at garantere funktion og opfylde garantibetingelserne.

9.1 Tiltænkt drift

Den tiltænkte drift af produktet omfatter opstart, drift, ud-af-drifftagning og om nødvendigt ny idrifftagning. Tiltænkt drift af produktet og drikkevandsinstallationen kræver regelmæssige kontroller, service og drift (der strømmer vand gennem produktet) i overensstemmelse med driftsbetingelserne for design og konstruktion, herunder simuleret prøvetagning (manuel eller automatiseret skylning), hvor det er relevant. Hvis simuleret prøvetagning ikke er mulig, skal produktet tages ud af drift.

9.2 Kontroller

(udført af operatøren)

BWT anbefaler, at operatøren regelmæssigt udfører følgende kontroller og noterer resultaterne:

- **Vandkvalitet.** Afhængigt af produktet kan det være nødvendigt at korrigere indløbsvandets værdier og de indstillede værdier for udløbsvandet.
- **Vandtryk.** Hvis trykforholdene ændres, kan det også være nødvendigt at ændre produktindstillingerne.
- Produktets driftsbetingelser.
- Kontrollér, om der er blevet udstedt meldinger.
- Vandtæthed.

9.3 Inspektion

(udført af operatøren i overensstemmelse med EN 806-5)

Inspektionsaktiviteter	Interval	Henvisning for produkter UDEN aktiv BWT DES-registrering	Henvisning for produkter MED aktiv BWT DES-registrering
Kontrollér/påfyld regenerativ	I overensstemmelse med brug	Påkrævet	Påkrævet
Kontrollér brinebeholdere til forurening	Hver 2. måned	Påkrævet	Påkrævet
Kontrol for lækager, visuel inspektion	Hver 2. måned	Påkrævet	Påkrævet
Funktionskontrol/kontrol af enhedsdisplay	Hver 2. måned	Påkrævet	Ikke påkrævet
Kontrollér regenerativforbrug afhængigt af det behandlede vand	Hver 2. måned	Påkrævet	Ikke påkrævet
Kontrollér indstillingen af regenerationsspildevandssystemet	Hver 2. måned	Påkrævet	Påkrævet
Kontrollér vandmålerens tællefunktion	Hver 2. måned	Påkrævet	Ikke påkrævet
Kontrollér regenerationsprocessen	Hver 2. måned	Påkrævet	Ikke påkrævet
Rengør brinebeholderen og de indvendige overflader, som kommer i kontakt med vandet	Hver 6. måned	Påkrævet	Påkrævet

9.4 Vedligeholdelse i overensstemmelse med EN 806-5

(udført af BWTs efterservice eller en autoriseret tekniker i overensstemmelse med EN 806-5)

Ud over alle inspektionsaktiviteter skal nedenstående vedligeholdelsesarbejde udføres på modulerne hver 6. måned af BWTs efterservice eller en specialist, der er uddannet af BWT. En detaljeret vedligeholdelsesvejledning kan bestilles hos den kvalificerede montør hos BWT. Vi anbefaler, at du indgår en vedligeholdelsesaftale med BWTs efterserviceafdeling eller din montør.

Modul (modulerne findes eller findes ikke afhængigt af BWT-produktets type og design)	
Rengøring og mulig desinfektion	
1.1	Hele hydraulikenheden
1.2	Endeafskærmning
1.3	Gear
1.4	Drivmotor
1.5	Spole
1.6	Rød/grøn injektor
1.7	Elektrolysecelle
1.8	Låsestift
1.9	Spildevandsbøjning
	JG-slanger
2.1	Blanding
2.2	Vandmålerdæksel
2.3	Pumpehjul
2.4	Ledeplade
2.5	Kontraventil
2.6	Bypassventil
2.7	Blindprop
3.1	Brinemåler
3.2	Brinemålerens magnetventil

5.1	Sigtebund
5.2	Måler for lav salt
5.3	Brineniveaustav
6.1	AQA-stop bundsensor
6.2	AQA-test

9.5 Udskiftning af dele

Operatøren skal sikre, at dele, der er udsat for slid og ældning i løbet af produktets levetid, udskiftes af en kvalificeret montør.

Detaljer om udskiftningsintervallerne findes i vedligeholdelsesvejledningen fra BWT.

10 Garanti

Hvis der forekommer fejl på produktet i garanti-perioden, bedes du kontakte din aftalepartner, installationsselskabet, og angive modeltypen og produktionsnummeret (se specifikationerne eller typeskiltet på anlægget).

Garantien og producentansvaret bortfalder i tilfælde af ukorrekte installationsbetingelser og manglende opfyldelse af brugerens forpligtelser.

Den lovmæssige toårige garantiperiode dækker ikke forbrugsvarer som defineret i kapitlet om brugerens forpligtelser og skader som følge af for sen udskiftning.

BWT overtager intet ansvar for anlæggets sammenbrud eller mangelfulde ydeevne, når dette skyldes et ukorrekt materialevalg/-kombination, flydende korroderende produkter eller jern- og manganaflejringer eller skader som følge heraf.

Garantien bortfalder, i tilfælde af at der anvendes regenereringsmidler, som ikke er i overensstemmelse med DIN EN 973 Type A.

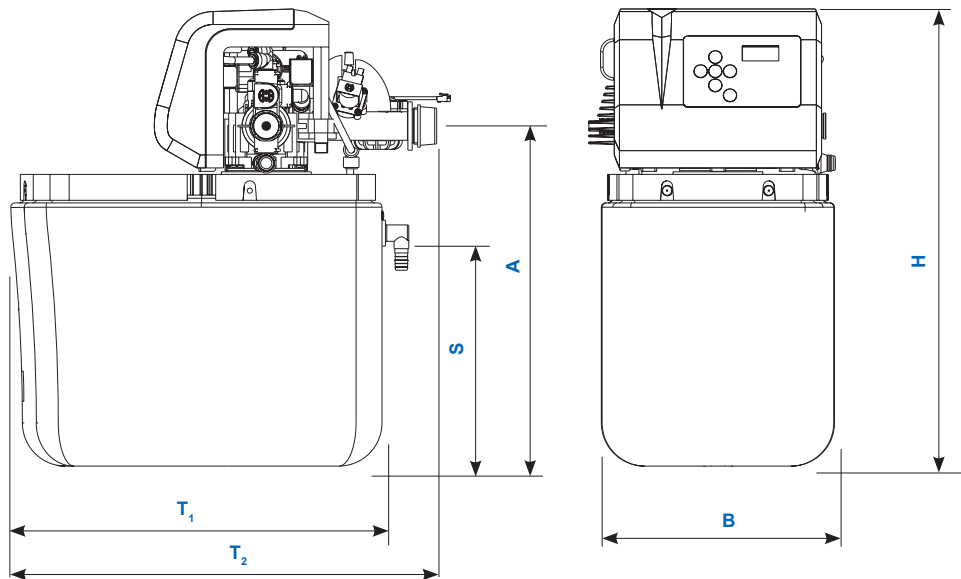
12 Tekniske data

Blødgøringsanlæg til vand	Type	AQA basic
Nominel diameter og tilslutningstype	DN	32 / (G 1 ¼" male thread)
Nominel kapacitet i henhold til EN 14743	mol (m ³ x °dH)	6,3 (1,1)
Kapacitet/kg regenereringsmiddel i henhold til DIN EN 14743	mol	4,4
Nominel gennemstrømning iht. EN 14743 ved Δp 1 bar	m ³ /h	1,6
Nominel tryk (PN)	bar	10
Driftstryk, min./maks.	bar	2,6 - 6,0
Tryktab ved nominel gennemstrømning	bar	0,5
Anvendelse/boligenheder/personer		1-2 / 1-5
Mængde ionbytningsmiddel	Liter	3,2
Forsyning af regenereringsmiddel, maks.	kg	25
Forbrug af regenereringsmiddel pr. regenerering (cirkaværdi)	kg	0,25
Skyllevandsforbrug pr. regenerering ved 4 bar, ca.	l	25
Maks. skyllevandsgennemstrømning under regenerering	l/time	170
Regenereringstid, ca.	min	18
Vandtemperatur, min. / maks.	°C	5 / 30
Omgivende temperatur, min. / maks.	°C	5 / 40
Luffugtighed		ikkekondenserende
Strømtilslutning	V/Hz	230/50
Anlægsspænding	V	18 ~
Effekt under drift/regenerering	W	4 / 38
Beskyttelsesklasse		IP53
Driftsvægt, ca.	kg	50
Forsendelsesvægt, ca.	kg	25
Vare nummer		6-501187

* afhænger af indgangstrykket

12.1 Mål

Højde H x Bredde B x Dybde T ₁ /T ₂ , ca.		mm	530 x 290 x 430/495
Overløbsslangens tilslutningshøjde	S	mm	270
Tilslutningshøjde, ca.	A	mm	395
Tilslutningsbredde		mm	60
Spildevandstilslutning, mindst		DN	40



13 Ud-af-drifttagning og borts-kaffelse

13.1 Ud-af-drifttagning, midlertidig

Kontakt vores kundeservice for midlertidig ud-af-drifttagning:

BWT HOH A/S

Geminivej 24
DK-2670 Greve, Denmark
Tel.: +45 43 600 500
Fax.: +45 43 600 900
E-Mail: bwt@bwt.dk
www.webshop.bwt.dk

13.2 Ud-af-drifttagning, permanent

Overhold de nationale, gældende bestemmelser i landet, hvor apparatet anvendes, ved permanent ud-af-drifttagning. De anvendte materialer er: Metaller, plastik, glas

⚠ FARE!



Højspænding

Livsfare på grund af elektrisk stød!

- ▶ Kun kvalificeret personale må fjerne enheden.
- ▶ Afbryd enheden fra strømforsyningen før ethvert afmonteringsarbejde.
- ▶ Aflad strømførende komponenter med jordforbindelse.
- ▶ Bær personlige værnemidler.

13.3 Bortskaffelse

BEMÆRK



- ▶ Produktet må ikke bortskaffes med husholdningsaffaldet.
- ▶ Ved afslutningen af produktets levetid skal det sikres, at det bortskaffes korrekt eller genanvendes.
- ▶ Overhold lovbestemmelserne for bortskaffelse i landet, hvor produktet anvendes.
- ▶ De følgende materialer anvendes produktet: metal, plastik, elektroniske komponenter.

Bortskaffelse af transportemballage

Tilbageføring af emballagen til materialecyklussen sparer råmaterialer og reducerer mængden af affald. Din forhandler tager emballagen tilbage.

Bortskaffelse af det gamle apparat

Bortskaf ikke dit gamle apparat sammen med husholdningsaffaldet. Anvend den officielle indsamling og de officielle tilbageleveringssteder for tilbagelevering og genanvendelse af elektrisk og elektronisk udstyr hos lokale myndigheder og forhandlere. Du er retligt ansvarlig for at slette alle personlige data på det gamle apparat, som skal bortskaffes.

Bortskaffelse af brugte batterier

Batterier må aldrig bortskaffes med husholdningsaffaldet. Brugte batterier, som ikke er fuldstændigt indeholdt i apparatet, skal fjernes og bortskaffes på et egnet indsamlingssted (f.eks. detailhandlen), hvor de kan afleveres gratis.

Bortskaffelse af elektriske udladningslamper

Produkterne, som vi leverer (elektriske udladningslamper fra Bewades), er klassificeret som B2B-produkter hos registreringsafdelingen. Du er ansvarlig for korrekt bortskaffelse ved afslutningen af lampernes levetid.

Sørg for miljøvenlig bortskaffelse i overensstemmelse med den tyske lov om elektrisk og elektronisk udstyr (ElektroG) (WEEE reg.nr. DE 80428986).





EF Overensstemmelseserklæring

EU Declaration of Conformity

UE Certificat de conformité

i henhold til EF-direktiverne	Lavspænding 2014/35/EU EMV 2014/30/EU
according to EC instructions	Low voltage 2014/35/EC EMC 2014/30/EC
en accord avec les instructions de la Communauté Européenne	Basse tension 2014/35/CE CEM 2014/30/CE
Produkt/Product/Produit:	Simplex-blødgøringsanlæg Simplex softening unit Simplex systèmes d'adoucissement d'eau
Type/Type/Type:	AQA basic

er udviklet, udformet og produceret i overensstemmelse med ovenstående direktiver under nedenstående eneansvar:

is developed, designed and produced according to the above mentioned guidelines at the entire responsibility of:

est développé, conçu et fabriqué en accord avec les instructions mentionnées ci-dessus sous l'entière responsabilité de:

BWT Wassertechnik GmbH, Industriestr. 7, 69198 Schriesheim
(WEEE-Reg.-Nr. DE 80428986)



Schriesheim, april 2016

Sted, dato / Place, date / Lieu et date

Lutz Hübner

Underskrift (direktion)
Signature (Management)
Signature (Direction)

Yderligere information:

BWT HOH A/S
Geminivej 24
DK-2670 Greve, Denmark
Tel.: +45 43 600 500
Fax.: +45 43 600 900
E-Mail: bwt@bwt.dk
www.webshop.bwt.dk